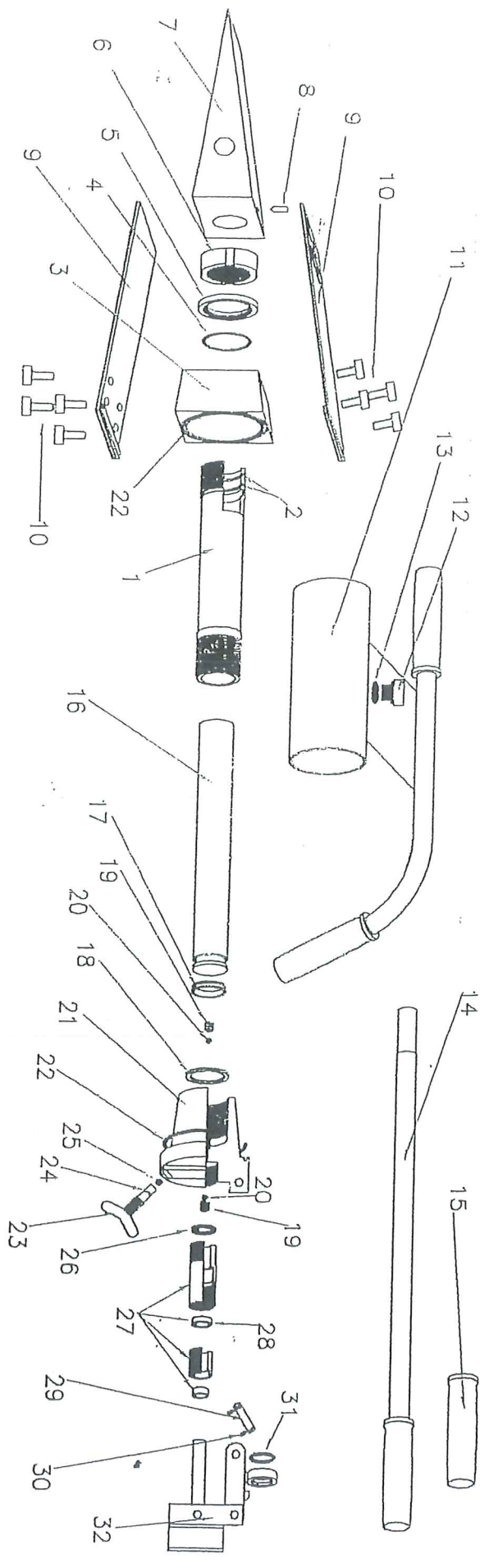


ERSATZTEILE HYDRAULISCHER FÄLLKEIL

WECHSLER Gerhard
 Leitungsbau/Motorgeräte
 Schwarzenbach
 6156 Luthern
 041 978 13 48



Bestell Nr. WK

- | | | | | | | | |
|-------|-----------------------|-------|-----------------------------|-------|--------------------|-------|-----------------------|
| WK 1 | Arbeits-Zylinderrohr | WK 11 | Mantelrohr mit Traggriff | WK 21 | Alu Ventielkopf | WK 31 | O-Ring |
| WK 2 | O-Ringe | WK 12 | Einfüllschr. mit Entlüftung | WK 22 | O-Ring | WK 32 | Pumpgelenk mit Kolben |
| WK 3 | Vierkant Zylinderkopf | WK 13 | O-Ring | WK 23 | Rücklassschraube | WK 40 | Hydraulikoel 0.5lt. |
| WK 4 | O-Ring | WK 14 | Hebelrohr mit Handgriff | WK 24 | Ü-Ring | WK 41 | Tube Fett |
| WK 5 | Nutscheibe | WK 15 | Handgriff | WK 25 | Kugel | | |
| WK 6 | Nutmutter | WK 16 | Kolbenstange | WK 26 | Flachdichtring | | |
| WK 7 | Außeil | WK 17 | Zweilippenutring | WK 27 | Pumpzylinder komp. | | |
| WK 8 | Stiftschraube | WK 18 | Flachdichtring | WK 28 | Nutring | | |
| WK 9 | Rückhalteplatte | WK 19 | Ventilschraube | WK 29 | Gerbolzen | | |
| WK 10 | Imbusschrauben | WK 20 | Ventielkugel | WK 30 | Segerring | | |